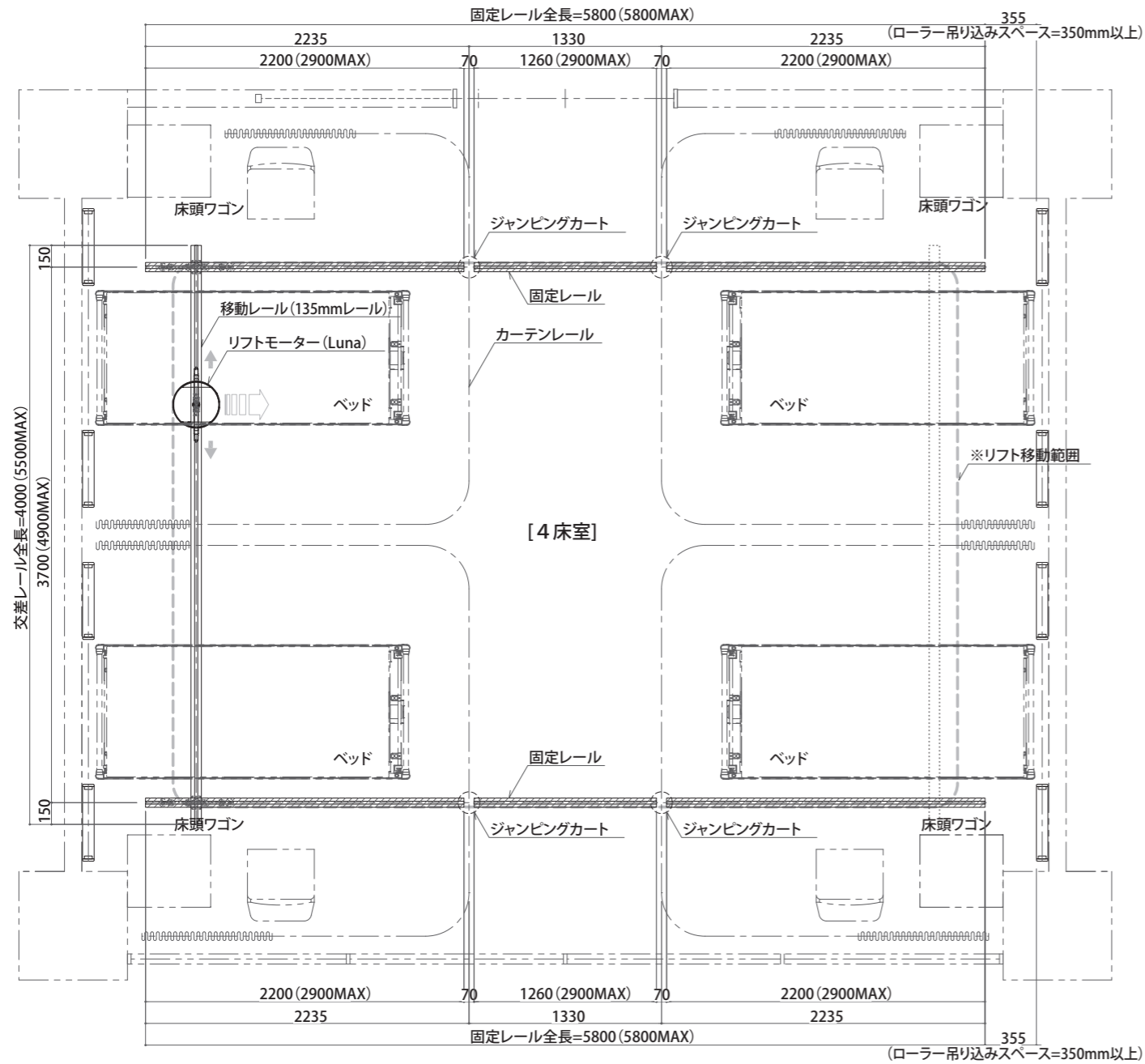
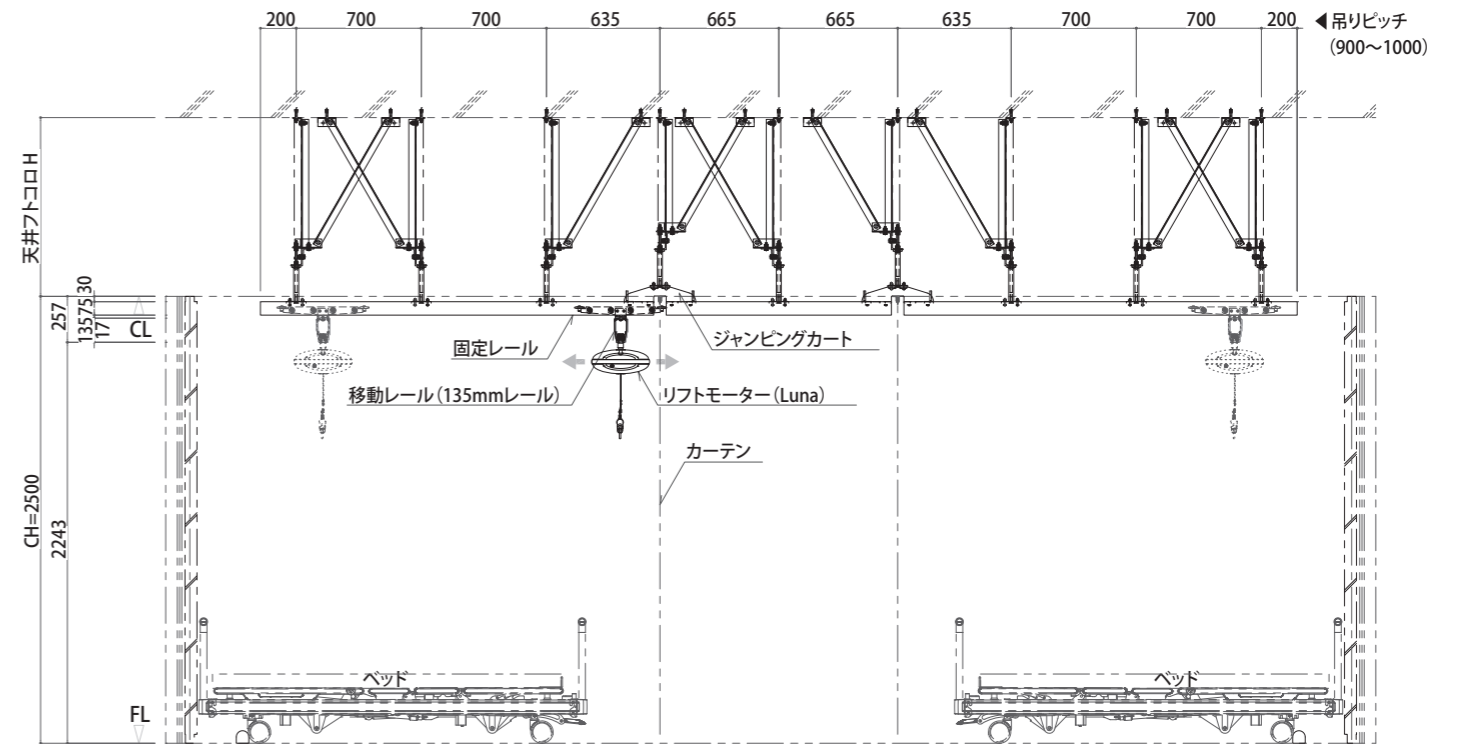
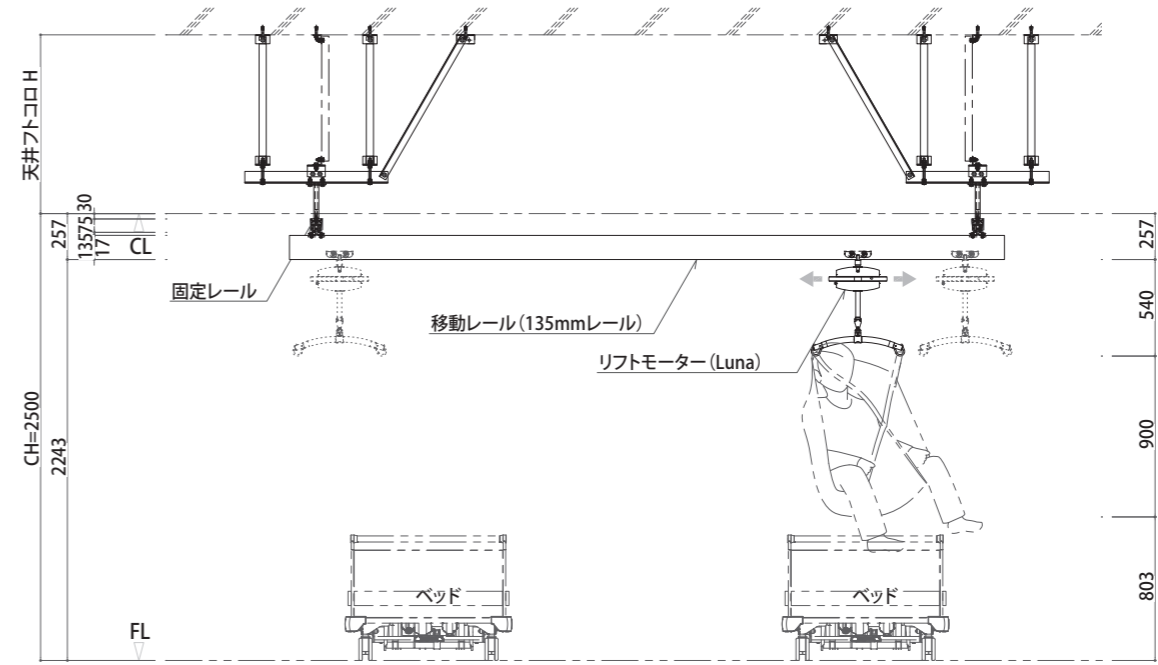


『4床室』トラバースシステム [固定レール露出]



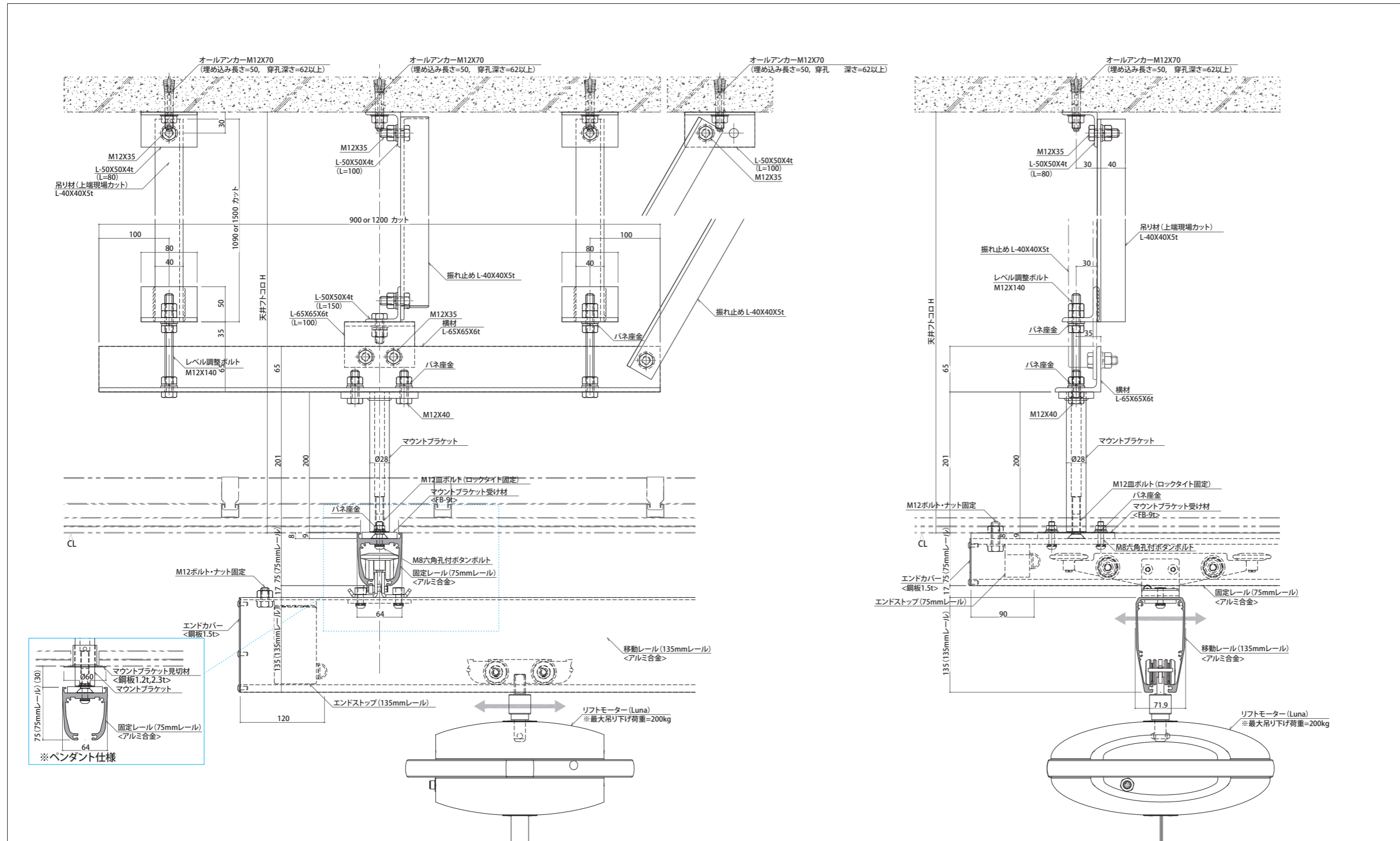
■平面図(S=1:40)

レールバリエーション		
種類	断面形状	長さ(mm)・角度
固定レール(75mmレール)		2900
交差レール(135mmレール)		2900
Rレール		R750,90°
135mmレール		2900・5500
Eトラックレール		2900



■展開図(S=1:40)

■トラバースシステム:縦断面詳細図 [固定レール露出]



エルゴリフト ルナの品質性能試験風景



■エルゴリフト ルナ 品質性能試験結果

試験項目	安全性 c) レール端部の衝突試験	レール走行耐久	静的試験	リフト耐久試験
試験方法	JIS T 9241-3 (移動・移乗支援用リフト-第3部:設置式リフト) 7.10安全性に関する特定要求事項c)に従って行った。	試験は、一般社団法人公共建築協会の「建築材料・設備機材等品質性能評価事業」(移動間仕切)に準じて試験を行う。	JIS T 9241-3 (移動・移乗支援用リフト-第3部:設置式リフト) 7.8.2据置式リフト以外の静的強度に従って行った。	リフトの負荷:70kg(一般男性を想定) 昇降ストローク:400mm(JIS規格想定) 電源は、バッテリーを使わずDC電源直結 ディーティールサイクル 約30% 耐用年数を10年とし、1日5回の移乗で、18,000回の昇降試験を実施。
試験結果	確認済み	確認済み	確認済み	確認済み
試験期間	平成29年11月24日	平成30年2月20日から 平成30年3月26日まで	平成30年5月14日	平成30年2月16日から 平成30年6月14日まで
試験場所	建材試験センター 中央試験所	建材試験センター 中央試験所	建材試験センター 中央試験所	オカムラ内工場にて