

RIFORMA

システム実験台 [リフォルマ] Vol.5



okamura

オカムラが目指す理想のスタイル

オカムラはつねに、ラボワーカーと実験台が最適に向きあえるスタイルを追求しています。

ラボワーカーの創造性が刺激され豊かな個人力と活発な交流の中から、

新たな発見が生まれる実験台はどうあるべきか。

導きだされたのは、ラボワーカーが使用する機器や用途に合わせて、

自由自在な構成ができるラボシステムという視点。

ラボワーカーが中心の環境づくりの思想から、機能的かつスマートなデザインのシステム実験台

RIFORMA [リフォルマ] が生まれました。



器具や備品の保管に最適なボックススタイル

収納ボックスを設置し、実験に使用する器具や備品の保管スペースとして活用。
木目パネルを取り付ければ、単調になりがちな研究環境に落ち着いたやわらかなイメージをプラスできます。



天板を広く使用するシェルフスタイル

実験台の上部を棚として利用する基本的なスタイル。
機器などを棚に設置することで、天板面を広く使うことができます。



部材名称	品番	数	価格
コアフレーム/ハイタイプ/1800W用	L7NEGG-ZA75	2	1800W 2連 ¥2,016,900 *ニードルバルブは 含みません。
ロング脚	L7N1KL-ZA75	4	
ショート脚	L7N1KS-ZA75	4	
耐薬性天板/両面/1800W用	L7NX5G-MR15	2	
耐薬性中央天板/1800W用	L7NX1G-MR15	2	
前棚/1800W用	L7NBTG-ZA75	4	
ユーティリティーーム/両面/1800W用	L7NU0G-ZA75	2	
コンセント	L7NUD0-Z113	12	
プランクキャップ	L7NUB0-Z113	4	
木目パネル/1800W用	L7NPGG-ZA48	4	
収納ボックス/1800W用	L7NBBG-ZA75	4	
支柱エンドカバー/ハイタイプ	L7NC0H-ZA75	2	



部材名称	品番	数	価格
コアフレーム/ハイタイプ/1800W用	L7NEGG-ZA75	2	1800W 2連 ¥1,324,360 *ニードルバルブは 含みません。
ロング脚	L7N1KL-ZA75	4	
ショート脚	L7N1KS-ZA75	4	
耐薬性天板/両面/1800W用	L7NX5G-MR15	2	
耐薬性中央天板/1800W用	L7NX1G-MR15	2	
前棚/1800W用	L7NBTG-ZA75	8	
中間棚/1800W用	L7NBCG-ZA75	2	
ユーティリティーーム/両面/1800W用	L7NU0G-ZA75	2	
コンセント	L7NUD0-Z113	12	
プランクキャップ	L7NUB0-Z113	4	
支柱エンドカバー/ハイタイプ	L7NC0H-ZA75	2	

天板だけをシンプルに広く使用するフラットスタイル

天板をできるだけ広く使用したい場合には、ロータイプフレームと組み合わせることでフラットな実験台となります。
配線カバーの使用によりコード類もすっきりと収納できます。



大型機器を配置するなど天板を使わないスタンドスタイル

天板がなくても自立する構造のため、コアフレームと棚だけの構成とすることもできます。
床に直置きするような大型機器を実験台に密接する形で配置することができます。



部材名称	品番	数	価格
コアフレーム/ロータイプ/1800W用	L7NELG-ZA75	2	1800W 2連 ¥807,420
ロング脚	L7N1KL-ZA75	4	
ショート脚	L7N1KS-ZA75	4	
耐薬性天板/両面/1800W用	L7NX5G-MR15	2	
耐薬性中央天板/1800W用	L7NX1G-MR15	2	
支柱トップカバー/エンド用	L7NC20-Z637	2	
支柱トップカバー/連結用	L7NC21-Z637	2	
支柱エンドカバー/ロータイプ	L7NC1L-ZA75	2	



部材名称	品番	数	価格
コアフレーム/ハイタイプ/1800W用	L7NEGG-ZA75	2	1800W 2連 ¥928,340 *コードル/バルブは 含みません。
ロング脚	L7N1KL-ZA75	4	
ショート脚	L7N1KS-ZA75	4	
配線カバー/1800W用	L7NH0G-Z637	2	
前棚/1800W用	L7NBTG-ZA75	8	
中間棚/1800W用	L7NBCG-ZA75	2	
ユーティリティービーム/両面/1800W用	L7NU0G-ZA75	2	
コンセント	L7NU0D-Z113	12	
ブランクキャップ	L7NU0B-Z113	4	
支柱エンドカバー/ハイタイプ	L7NC0H-ZA75	2	

組み合わせは自由自在

基本となるコアフレームに、使い方に応じたタイプの脚、さらに豊富なオプションパーツを組み合わせることで、自由自在なカスタマイズが可能。拡張性にすぐれ、組み替えも簡単におこなえます。



コアフレーム

実験台の基本となる、可能な限り無駄を省いたシンプルなフレーム。さまざまなパーツがここに加わることで、あらゆる研究施設にとっての「ベストな実験台」を実現します。



両面タイプ

両面を使用するときは、コアフレームの両側に天板を取り付けます。



片面タイプ

壁際への設置など片面だけを使用するときは、天板を1枚だけ取り付けます。



ラックタイプ

棚のみを取り付けることで、備品などを保管するためのラックとして使うことができます。

細部にいたるまで追求した機能性

天板の上下可動や配線機能の充実など、すみずみまで使いやすさを追求。実際の使用シーンを考え抜いた気配り設計で、あらゆる分野のラボワーカーをサポートします。



固定天板の高さは5段階に設定可能

作業の中心となる天板は、50mmピッチで700~900mmまで高さを設定することができます。



上下昇降天板の高さは任意に設定可能

上下昇降タイプの天板はレバースイッチで任意の高さに設定することができます。



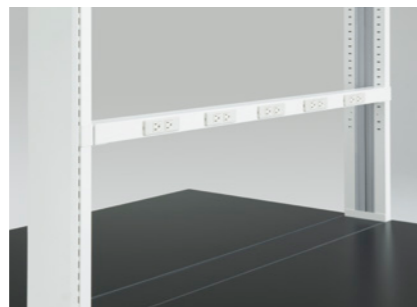
支柱のスリットで高さ設定可能

棚板やファンクションビームなどは、25mmピッチで高さを設定することができます。



ファンクションビーム

必要に応じてさまざまな種類のトレーやディスプレイなどを取り付けることができます。



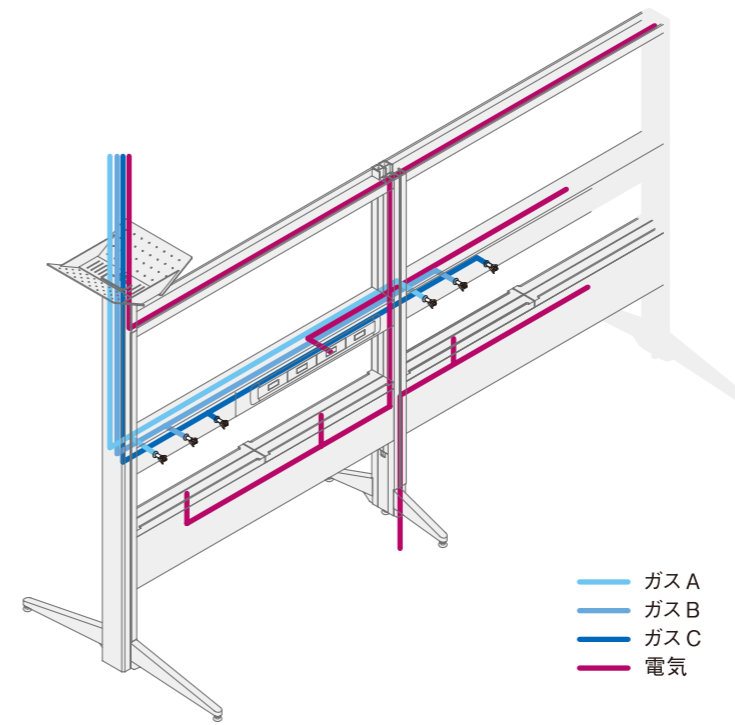
コンセントビーム

実験や検査の内容によっては、測定機器が並び電源供給のコンセントが多数必要です。コンセントビームのご使用により電源の容量に合わせた回路分けや、LANの接続設定が選べいただけます。



ショート棚

器具や備品を置くための最適な寸法を確保、快適にお使いいただけます。



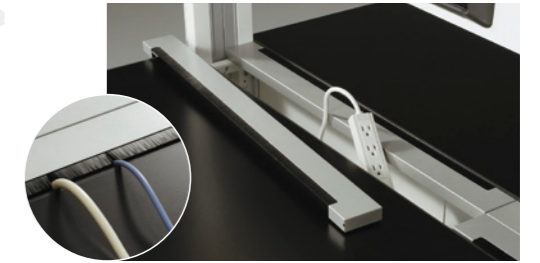
配線・配管経路図

すべての配線・配管は実験台の内部を通る構造となっているため、コード類がじゃまにならず、外観もすっきりとしています。



支柱内配線ダクト(縦配線)

支柱の内側にも配線ダクトを備えており、縦方向の煩雑さも解消。取り出し口は軟質樹脂製ですので、どの位置からでも必要なコード類が取り出せます。



ドロップイン配線ダクト(横配線)

机上面中央にドロップイン可能な配線ダクトを装備。十分な容量で大量の配線でもすっきりと収納し、大型のOAタップ類にも対応します。カバーは、任意の場所からコード類を引き出せる着脱式で、配線を使用しない場合の固定式があります。



ユーティリティコラム

天井からの各種ユーティリティの供給を容易にします。配線や配管、排気ダクトなどをきれいに収納します。 ※画像のロゴと透明窓はイメージです。



ユーティリティビーム

電源用コンセントをはじめ各種ガス、通信用モジュラーなど、幅広い用途に対応した取り出し口。用途に応じてバルブ、コンセント等をお選びいただけます。



組込流し台

リフォルマ本体に組込む流し台です。



ブリーフィングポイント

ブリーフィングポイントを構成するミーティングテーブルとガラスボード。打合せや連絡事項の掲示などラボワーカーのコミュニケーションをサポートし、知的創造性を高めます。

機能性から生まれたシンプルなデザイン

すみずみまで機能性を追求したシンプルなデザイン。
 オフィス家具の製造をはじめ、さまざまな空間のプロデュースを手がけてきたオカムラならではのノウハウが随所に活かされています。



スマートで安定感のあるL字脚

実験台を支える脚部には、スマートで安定性にすぐれたL字脚を採用。足抜けがよいため、離着席の動作がスムーズにおこなえます。



障害物のないフラットな棚上面

棚板は下から支える構造にすることで、棚上面には何も障害物のないフラットなデザインを実現しました。



やわらかな空間を演出する木目パネル

パネルには、3色のバリエーションからお選びいただける木目デザインをご用意。落ち着いたイメージの配色を取り入れることで、やわらかな研究空間を演出します。



ネオウッドライト



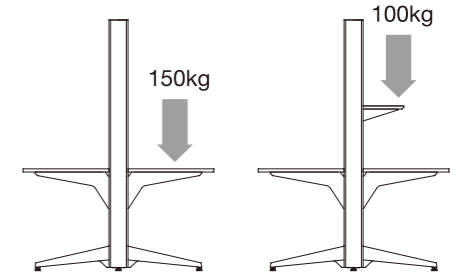
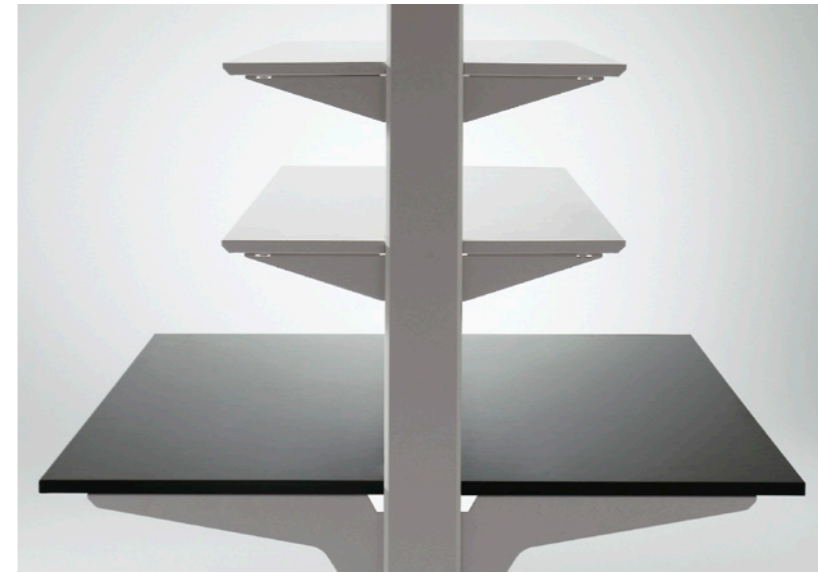
ネオウッドミディアム



ネオウッドダーク

高い安全性&メンテナンス性

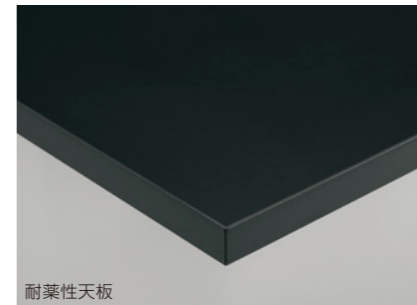
RIFORMAがすぐれている点は、デザインや使いやすさだけではなく、実験台としての根幹を担う安全性や耐久性はもちろん、点検などもスムーズにおこなえる高いメンテナンス性を誇っています。



すぐれた最大積載質量

天板面の最大積載質量は150kg、棚板の最大積載質量は100kgです(等分布質量)。実験に必要な大型機器や複数の機器を設置するときも、しっかりと安定した状態でお使いいただけます。

※JIS S 1031(オフィス用机・テーブル)に基づいた垂直荷重試験を行っています。



耐薬性天板

簡単メンテナンス

支柱のエンドカバーやユーティリティビームの底面カバーは簡単に取り外すことができるため、配線や配管の点検が容易におこなえます。

選べる天板

天板は耐薬品性にすぐれた「耐薬性天板」と汎用の「メラミン天板」をラインナップ。実験環境に応じて選択することができます。



地震対策

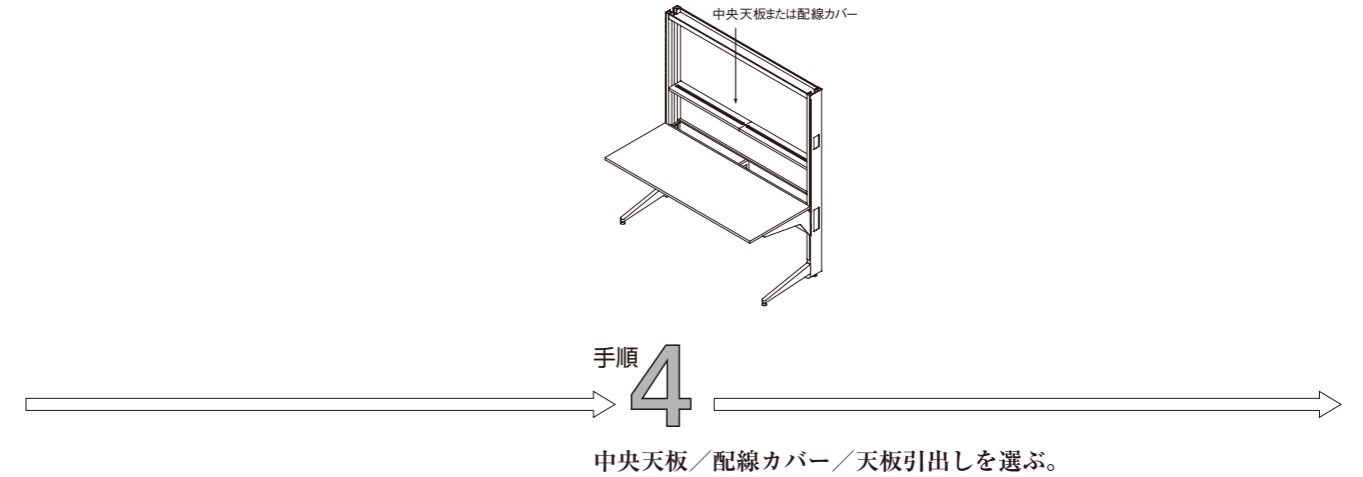
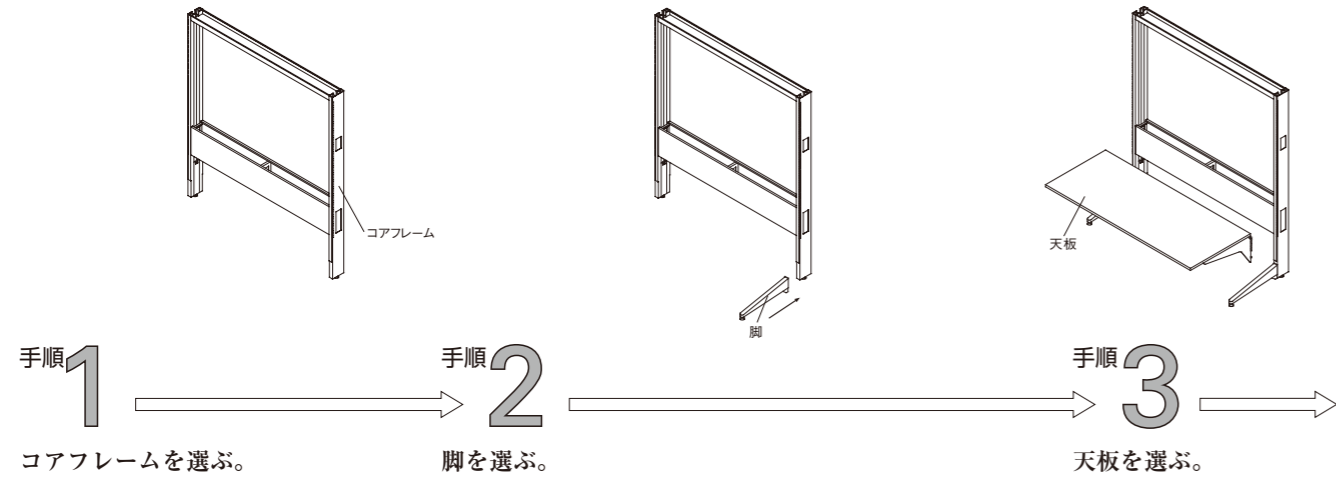
専用の固定金具で地震発生時の移動を抑え、実験台上の備品の被害を最小限に抑えます。

耐薬品性能表

試薬品目	硫酸			硝酸			塩酸			リン酸		フッ化水素酸	過塩素酸	炭酸ナトリウム	酢酸	苛性ソーダ	アンモニア水	四塩化炭素	アセトン	ベンゼン	トルエン	メチルエチルケトン	n-ヘキサン	
濃度	95.0%	50.0%	10.0%	60.0%	30.0%	10.0%	35.0%	20.0%	10.0%	50.0%	10.0%	46.0%	60.0%	20.0%	99.5%	30.0%	10.0%	20.0%	95.0%	99.5%	99.5%	99.5%	99.0%	95.0%
耐薬性天板	1	1	1	1	1	1	1	1	1	1	1	1	1	1	1	1	1	1	1	1	1	1	1	1
メラミン天板	4	3	3	4	4	3	3	3	3	2	2	3	2	2	2	2	2	1	2	1	2	1	1	1

※評価基準/1:変化なし 2:表面が汚れる(かすかに跡が残る) 3:表面に跡が残る(ハッキリ跡が残る) 4:表面が侵される 5:完全に腐食する
 ※上記データは参考値であり保証値ではありません。ご使用条件により異なる場合があります。

部材一覧



コアフレーム

ロータイプ

名称	品番	価格
1800W	L7NELG-ZA75	¥86,100
1500W	L7NELF-ZA75	¥81,500
1200W	L7NELE-ZA75	¥78,800

ハイタイプ

名称	品番	価格
1800W	L7NEGG-ZA75	¥111,500
1500W	L7NEGF-ZA75	¥106,190
1200W	L7NEGE-ZA75	¥102,740

排気ボックスタイプ

名称	品番	価格
1800W	L7NEBG-ZA75	¥281,600
1500W	L7NEBF-ZA75	¥274,290
1200W	L7NEBE-ZA75	¥268,840

脚(左右共通)

名称	品番	価格
ロング脚	L7N1KL-ZA75	¥17,700
ショート脚	L7N1KS-ZA75	¥12,900

耐薬性天板

両面タイプ (1500D用)

スチール基材		木基材		
名称	品番	価格	品番	価格
1800W	L7NX5G-MR15	¥200,400	L7NV5G-MM79	¥195,780
1500W	L7NX5F-MR15	¥178,000	L7NV5F-MM79	¥184,340
1200W	L7NX5E-MR15	¥156,000	L7NV5E-MM79	¥157,900

片面タイプ (750D用)

スチール基材		木基材		
名称	品番	価格	品番	価格
1800W	L7NX7G-MR15	¥90,400	L7NV7G-MM79	¥83,690
1500W	L7NX7F-MR15	¥83,200	L7NV7F-MM79	¥79,870
1200W	L7NX7E-MR15	¥72,500	L7NV7E-MM79	¥70,550

片面タイプ (900D用)

スチール基材		木基材		
名称	品番	価格	品番	価格
1800W	L7NX9G-MR15	¥109,800	L7NV9G-MM79	¥98,490
1500W	L7NX9F-MR15	¥97,700	L7NV9F-MM79	¥92,570
1200W	L7NX9E-MR15	¥86,000	L7NV9E-MM79	¥79,450

①両面タイプとしての使用はできません。

メラミン天板

両面タイプ (1500D用)

木基材		
名称	品番	価格
1800W	L7NS5G-MG18	¥134,180
1500W	L7NS5F-MG18	¥114,740
1200W	L7NS5E-MG18	¥95,500

片面タイプ (750D用)

木基材		
名称	品番	価格
1800W	L7NS7G-MG18	¥65,190
1500W	L7NS7F-MG18	¥55,670
1200W	L7NS7E-MG18	¥45,850

片面タイプ (900D用)

木基材		
名称	品番	価格
1800W	L7NS9G-MG18	¥74,390
1500W	L7NS9F-MG18	¥64,870
1200W	L7NS9E-MG18	¥55,250

①両面タイプとしての使用はできません。

昇降タイプ(Type250)

両面タイプ (1500D用)

配線カバーなし			
名称	品番	耐薬性天板 MY82	メラミン天板 MK26
1800(1750)W	L7XDAA-M□□□	¥493,200	¥481,900
1500(1450)W	L7XDAC-M□□□	¥479,800	¥470,400
1200(1150)W	L7XDAAE-M□□□	¥469,400	¥462,900

配線カバー付			
名称	品番	耐薬性天板 MY82	メラミン天板 MK26
1800(1750)W	L7XDAA-M□□□	¥495,300	¥485,700
1500(1450)W	L7XDAC-M□□□	¥482,700	¥473,300
1200(1150)W	L7XDAAE-M□□□	¥471,300	¥464,800

昇降タイプ(Type60)

両面タイプ (1500D用)

ロング脚左右セット (Type60組込専用)		品番	価格
		L7N1KV-ZA75	¥51,100

昇降天板セット			
名称	品番	耐薬性天板 MY81	メラミン天板 MY31
1800(1750)W	L7XNAA-M□□□	¥195,900	¥183,700
1500(1450)W	L7XNAC-M□□□	¥186,700	¥177,200
1200(1150)W	L7XNAE-M□□□	¥179,500	¥171,400

①両面タイプとしての使用はできません。

配線カバー

名称	品番	価格
1800W	L7NH0G-Z637	¥38,200
1500W	L7NH0F-Z637	¥34,600
1200W	L7NH0E-Z637	¥30,900

天板引出し

スチール基材天板用

名称	品番	価格	引出し
1800W	L7F04Y-Z25-Z606	¥55,700	2
1500W	L7F06Y-Z25-Z606	¥49,500	2
1200W	L7F08Y-Z25-Z606	¥41,700	2

木基材天板用

名称	品番	価格	引出し
1800W	L7NTHG-ZA75	¥72,600	3
1500W	L7NTHF-ZA75	¥50,000	2
1200W	L7NTHE-ZA75	¥48,400	2

中央天板

耐薬性天板 (スチール基材)

名称	品番	価格
1800W	L7NX1G-MR15	¥35,810
1500W	L7NX1F-MR15	¥32,010
1200W	L7NX1E-MR15	¥27,210

耐薬性天板 (木基材)

名称	品番	価格
1800W	L7NV1G-MM79	¥28,710
1500W	L7NV1F-MM79	¥28,210
1200W	L7NV1E-MM79	¥25,410

メラミン天板 (木基材)

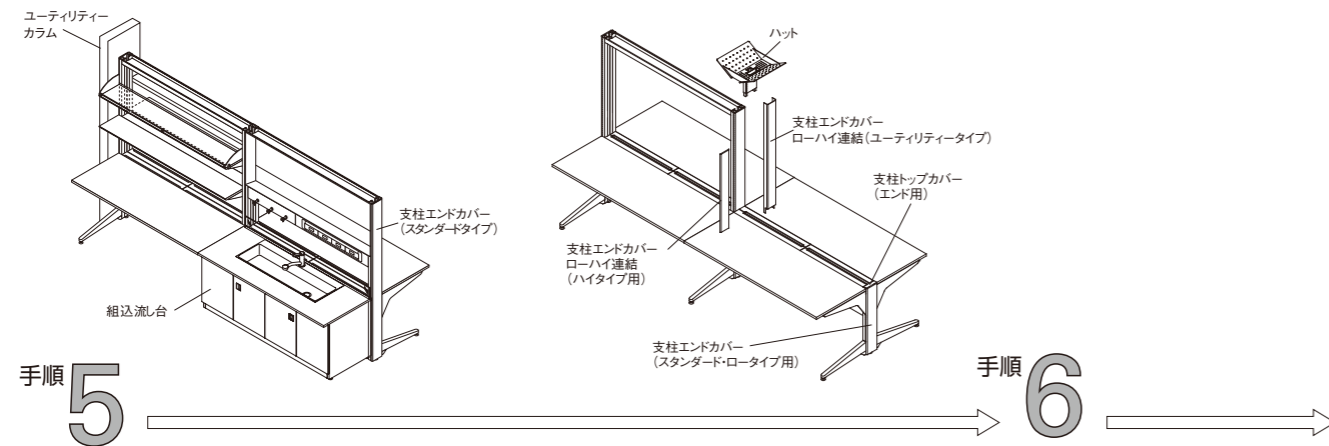
名称	品番	価格
1800W	L7NS1G-MG18	¥19,110
1500W	L7NS1F-MG18	¥18,010
1200W	L7NS1E-MG18	¥17,010

昇降タイプ(Type60)用

名称	品番	価格
浅型	DD48EG-Z25-Z606	¥22,300
深型	DD48EH-Z25-Z606	¥22,300

①取付可能数:1 錠、配線孔付

部材一覧



支柱カバー／ユーティリティコラム／ハットを選ぶ。

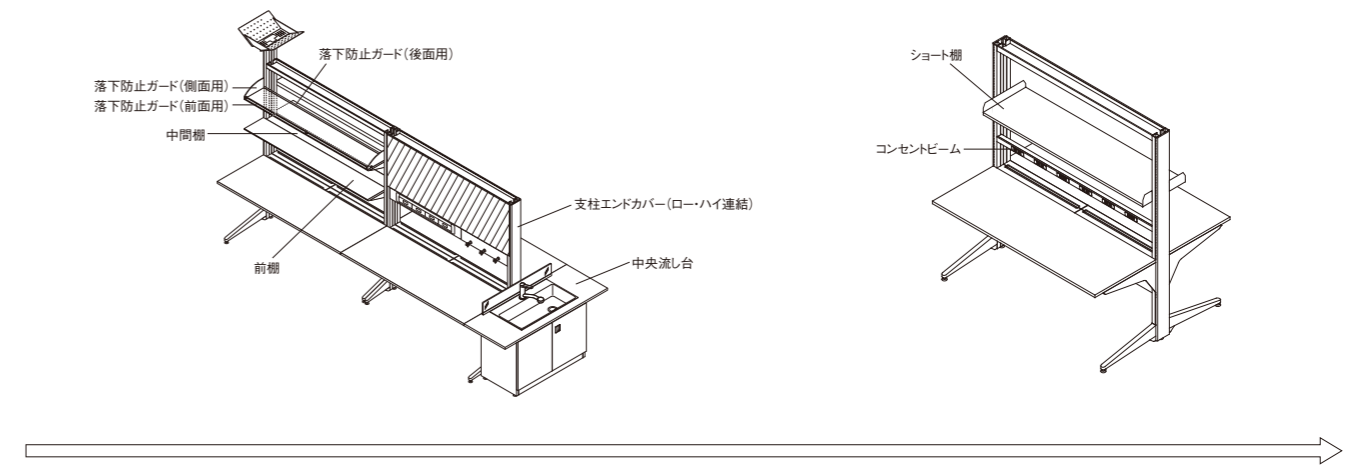
【配線・配管なしの場合】

- ・支柱エンドカバー(スタンダード)を選びます。
- ・ロータイプは支柱トップカバーも選びます。

【配線・配管ありの場合】

- ・配線・配管を通す側にユーティリティコラムを選ぶか、ユーティリティタイプの支柱エンドカバーとハットを選びます。

オプションを選ぶ。



支柱エンドカバー

スタンダード

ロータイプ用 ハイタイプ用 ユーティリティタイプ用

名称	品番	価格
ロータイプ用	L7NC1L-ZA75	¥11,200
ハイタイプ用	L7NC0H-ZA75	¥18,700
ユーティリティタイプ用	L7NC0U-ZA75	¥20,600

ロー・ハイ連結

名称	品番	価格
ハイタイプ用	L7NC1H-ZA75	¥15,000
ユーティリティタイプ用	L7NC1U-ZA75	¥16,700

ユーティリティコラム

名称	品番	価格
ハイタイプ用	400W L7NCCB-ZC26	¥73,500
150W	L7NCCA-ZC26	¥64,700
排気ボックスタイプ用	400W L7NHCB-ZC26	¥77,500
ポリウムダンパーφ100	L7340U-T07	¥16,600

手配上の注意 排気ボックスタイプのコアフレームを選んだ場合は、排気ボックス用のコラムを必ずお選びください。ポリウムダンパーは必要に応じてお選びください。

ハット

名称	品番	価格
エンド用	L7NC30-ZA75	¥32,500
連結用	L7NC31-ZA75	¥32,500

手配上の注意 ハットを取付ける場合は、支柱エンドカバー(ユーティリティタイプ用)をお選びください。

支柱トップカバー(ロータイプ用)

名称	品番	価格
エンド用	L7NC20-Z637	¥4,500
連結用	L7NC21-Z637	¥4,500

中央流し台

名称	品番	価格
1500W	L7NNYF-MM79	¥335,300

手配上の注意 ハイタイプに取付ける場合は、支柱エンドカバー(ロー・ハイ連結)をお選びください。水栓は付属していません。

組込流し台

名称	品番	価格
1800W	L7NN2G-ZA75	¥476,200
1500W	L7NN2F-ZA75	¥413,800
1200W	L7NN2E-ZA75	¥349,600

手配上の注意 水栓は付属していません。

水栓

名称	品番	価格
台付シングル混合水栓	L7906A-T01	担当者までお問い合わせください。
台付化学水栓(2口)	L7902A-T01	担当者までお問い合わせください。
	L7902V-T01(ニップル付)	

ミーティングテーブル

半円形(800H用)

円形

名称	品番	価格
半円形(メラミン:ブラック)	L7N0AA-MP53	¥97,200
半円形(メラミン:ホワイト)	L7N0AA-MG18	¥90,500
円形(メラミン:ホワイト)	L7N0AB-MG18	¥42,600

手配上の注意 ハイタイプに取付ける場合は、支柱エンドカバー(ロー・ハイ連結)をお選びください。

ミーティングボード(800H用)

名称	品番	価格
フロストガラス	L7N0BA-H276	¥55,100

ブラケット棚

前棚

名称	品番	価格
1800W	L7NBTG-ZA75	¥18,670
1500W	L7NBTF-ZA75	¥18,370
1200W	L7NBTE-ZA75	¥17,970

中間棚

名称	品番	価格
1800W	L7NBCG-ZA75	¥11,990
1500W	L7NBCF-ZA75	¥11,350
1200W	L7NBCE-ZA75	¥10,490

ショート棚

名称	品番	価格
1800W	L7NBQG-ZA75	¥19,530
1500W	L7NBQF-ZA75	¥19,230
1200W	L7NBQE-ZA75	¥18,930

落下防止ガード(前棚用)

前面用

名称	品番	価格
1800W	L7NBQG-S01	¥4,500
1500W	L7NBQF-S01	¥4,070
1200W	L7NBQE-S01	¥3,750

側面用

名称	品番	価格
左用	L7NBYL-GA29	¥9,960
右用	L7NBYS-GA29	¥9,960

①前棚が並ぶ部分には取付けできません。

後面用

名称	品番	価格
1800W	L7NB0G-ZA75	¥6,530
1500W	L7NB0F-ZA75	¥6,420
1200W	L7NB0E-ZA75	¥6,320

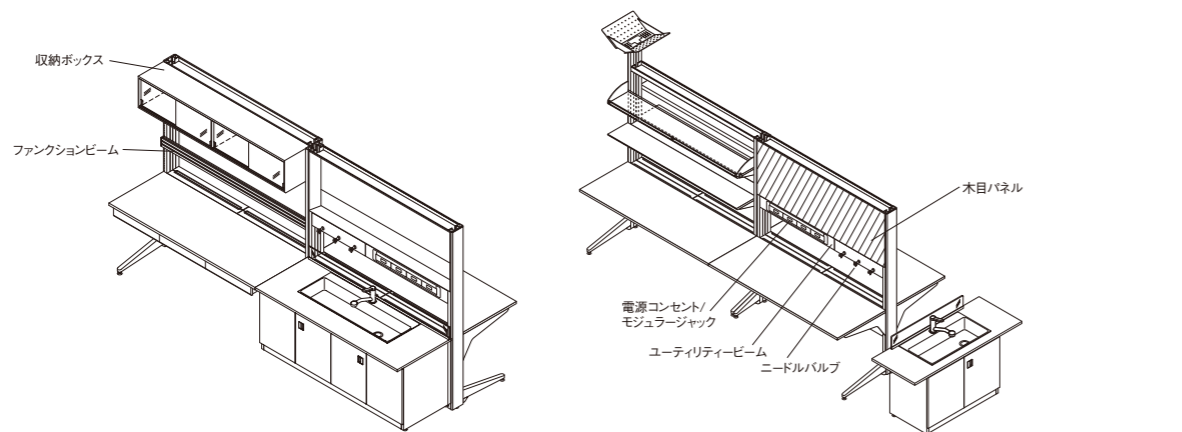
落下防止ガード(ショート棚用)

前面用

名称	品番	価格
1800W	L7NBNG-S01	¥4,500
1500W	L7NBNF-S01	¥4,070
1200W	L7NBNE-S01	¥3,750

部材一覧

手順 6



木目パネル

ZA47:ネオウッドライト
ZA48:ネオウッドミディアム
ZA49:ネオウッドダーク

名称	品番	価格
1800W	L7NPGG-ZA□□	¥52,900
1500W	L7NPGF-ZA□□	¥51,500
1200W	L7NPGE-ZA□□	¥34,800

手配上の注意 両面タイプの場合は、2枚お選びください。(裏面化粧していません)

収納ボックス

1段タイプ

名称	品番	価格
1800W	L7NBBG-ZA75	¥144,900
1500W	L7NBBF-ZA75	¥140,400
1200W	L7NBBE-ZA75	¥135,600

2段タイプ

名称	品番	価格
1800W	L7NB2G-ZA75	¥217,300
1500W	L7NB2F-ZA75	¥210,500
1200W	L7NB2E-ZA75	¥203,300

ユーティリティービーム

取付個数(片面あたり)		バルブ		コンセント	
1800W	3	4			
1500W	3	3			
1200W	2	2			

両面タイプ

名称	品番	価格
1800W	L7NU0G-ZA75	¥132,700
1500W	L7NU0F-ZA75	¥122,900
1200W	L7NU0E-ZA75	¥111,800

片面タイプ

名称	品番	価格
1800W	L7NU3G-ZA75	¥111,000
1500W	L7NU3F-ZA75	¥103,400
1200W	L7NU3E-ZA75	¥94,300

手配上の注意 バルブ、コンセント類は付属されていません。オプションからお選びください。別途配線・配管工事が必要です。

コンセントビーム

取付個数		名称	
1800W	6		
1500W	5		
1200W	4		

名称	品番	価格
1800W	L7ND0G-ZA75	¥35,400
1500W	L7ND0F-ZA75	¥31,700
1200W	L7ND0E-ZA75	¥27,900

手配上の注意 コンセント類は付属されていません。オプションからお選びください。別途配線工事が必要です。

フロストパネル

名称	品番	価格
1800W	L7NPF G-ZA75	¥80,300
1500W	L7NPF F-ZA75	¥62,500
1200W	L7NPF E-ZA75	¥44,600

2段スリムタイプ

名称	品番	価格
1800W	L7NB4G-ZA75	¥181,100
1500W	L7NB4F-ZA75	¥175,500
1200W	L7NB4E-ZA75	¥169,400

オプション

ニードルバルブ

名称	品番	価格
バルブ Air 用	L7NUNA-Y664	¥33,400
バルブ N2 用	L7NUNB-Y664	¥33,400
バルブ CO2 用	L7NUNC-Y664	¥33,400
バルブ Ar 用	L7NUND-Y664	¥33,400
バルブ He 用	L7NUNE-Y664	¥33,400
バルブ Vac 用	L7NUNF-Y664	¥33,400

フロストパネル用補助棚板

名称	品番	価格
1800W	L7NPBG-ZA75	¥24,600
1500W	L7NPBF-ZA75	¥24,200
1200W	L7NPBE-ZA75	¥23,900

1 前棚とフロストパネルの隙間を塞ぎます。

電源コンセント **モジュラージャック** **ブラックキャップ**

名称	品番	価格
コンセント	L7NUD0-Z113	¥2,140
モジュラージャック	L7NUM0-Z113	¥2,790
ブラックキャップ	L7NUB0-Z113	¥1,180

ファンクションビーム

名称	品番	価格
1800W	L7NA0G-Z637	¥38,660
1500W	L7NA0F-Z637	¥33,960
1200W	L7NA0E-Z637	¥28,760

オプション

スマートアーム

1リンクアーム

名称	品番	価格
ノーリンクアーム	4E920P-xc09	¥51,500
1リンクアーム	4E921P-xc09	¥58,800

照明

棚下用 (マグネット取付)

名称	品番	価格
LEDタイプ	93F2LE-A03	¥29,500

ワゴン

3段

片開き

名称	品番	価格
3段	DN31BA-z975	¥81,300
片開き	L793AA-z975	¥63,800

地震対策オプション

コアフレーム用

脚用

名称	品番	価格
コアフレーム用 (2個セット)	L790AA-ZA75	¥1,720
脚用 (2個セット)	L790AB-ZA75	¥1,820

1 固定の際は引抜強度の確認が必要です。事前に十分な協議を行ってください。

トレイシステム

トレイ-A4ヨコ 350W×270D×60H 最大積載質量2kg

トレイ-A4タテ 270W×350D×60H 最大積載質量2kg

トレイボックス 85W×95D×90H 最大積載質量1kg

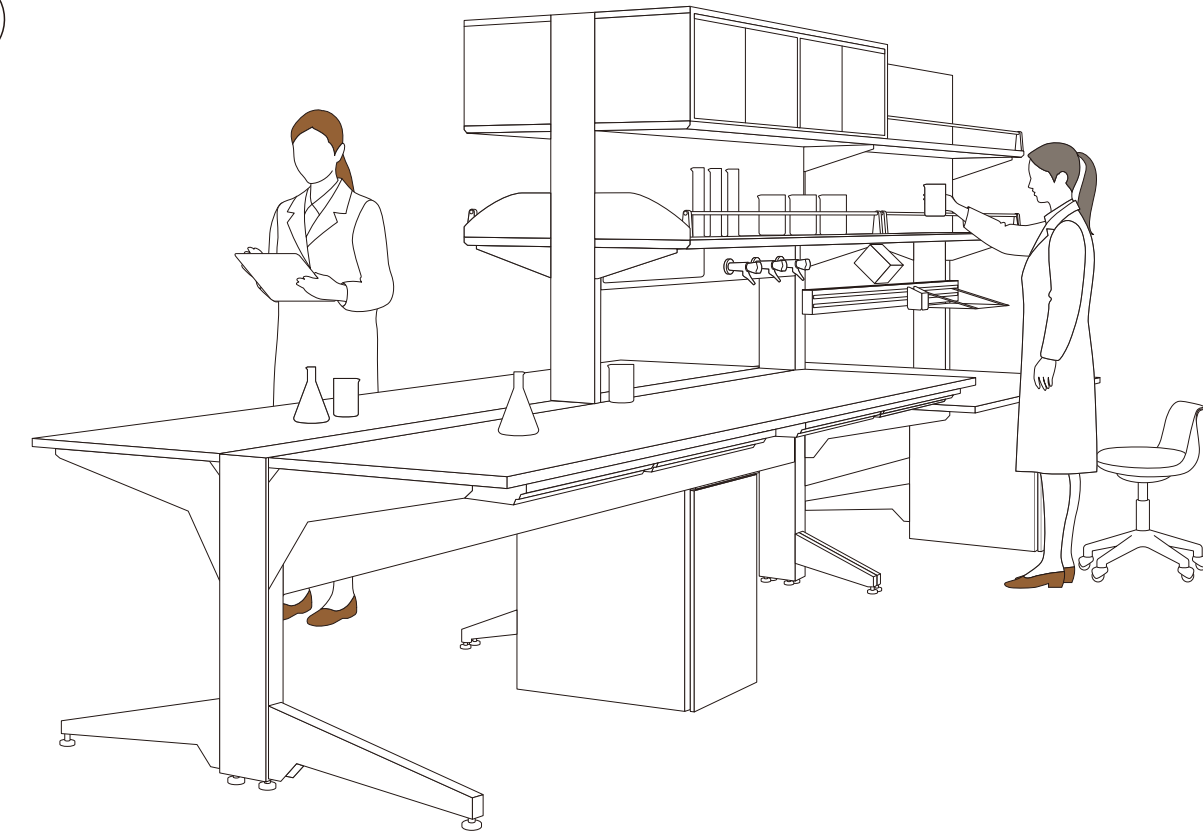
名称	品番	価格
トレイ-A4ヨコ	4E602M-B907	¥6,320
トレイ-A4タテ	4E601M-B907	¥6,320
トレイボックス	4E604M-B907	¥4,500

下棚

名称	品番	価格
900W	L793BA-z975	¥34,600
600W	L793BB-z975	¥29,700

さまざまなラボ空間で活躍している RIFORMA [リフォルマ]

科学、化学、製薬、食品、クリーン系のWet・Labo、
電気、電子、計測、デバイス系のDry・Laboを
始めとする研究開発機関等々、
あらゆるシーンで効果を発揮する
システム実験台RIFORMA [リフォルマ]は、
多くのお客様のご要望から生まれました。



カタログの記載について

- 価格には消費税は含まれておりません。お買い上げの際には、消費税を別途承ります。
- 価格は、メーカー希望小売価格です。配送費、施工費は含まれておりません。
- 記載の寸法表示は、mm(ミリメートル)で表しています。
- 諸般の事情により、価格・仕様・寸法・カラーなどを予告なく変更する場合があります。
- 現品とカタログの掲載製品の色は、印刷のため多少相違がありますのでご了承ください。



●本カタログには、グリーン購入法適合製品が掲載されています。
このマークは、一般社団法人日本オフィス家具協会(JOIFA)が「国等による環境物品等の調達推進等に関する法律(グリーン購入法)」の普及と識別を目的として制定した統一マークです。マークは、JOIFA会員企業の製品でグリーン購入法に適合していることを示し本マークで表記された製品の紹介文字等は緑色で示しております。なお、グリーン購入法適合製品のうち木質材を使用した製品に関しては、ご要望に応じて合法性等の証明書をご提示致します。

- 適合している製品は製品コードを緑色で表示。**1234BC-FT□□**
- 非適合製品は製品コードに*を付けて表示。**1234BC-FT□□***
- 対象外製品は製品コードを黒色で表示。**1234BC-FT□□**



●本カタログには、オカムラグリーンウェーブ製品が掲載されています。
自然環境保護・リサイクル推進の観点からオカムラが独自に環境保全に役立つ製品として推奨するもの。



●本カタログには、オカムラグリーンウェーブプラス製品が掲載されています。
森林認証やRoHS指令・REACH規則・BIFMA・GSなど、グローバルでより高いレベルな環境配慮に対する基準をクリアした製品として推奨するもの。



●本カタログには、低ホルム材使用製品が掲載されています。
主要木材のホルムアルデヒド放散速度が、0.005mg/m²・h以下：平均値(F☆☆☆☆基準)の材料を使用している製品です。

⚠️オカムラ製品のご使用にあたり

- 厳しい品質検査を終えた製品をお届けしていますが、万一製品に不具合が生じた場合はご連絡ください。確実な対応をさせていただくとともに、今後の製品開発や再発防止に反映させていただきます。
- 什器のご使用にあたっては、必ず取扱説明書をよくお読みの上、正しくお使いください。また、取扱説明書は大切に保管してください。
- お客様により安全にお使いいただくために、必要に応じて製品への警告ラベルを貼付しています。ご使用の前に内容をご理解の上、正しくお使いください。
- カタログ・説明書・ラベル等に表記してある最大積載質量を超える物を載せないでください。
- 解体・施工に関する作業は、担当者までお申し付けください。
- 不要となった製品の廃棄は、法令によりお客様が適切に処理する責任があります。廃棄の際は法令に従った適切な廃棄処理をお願いいたします。ご不明な点はご相談ください。

オフィス家具製品の安全性と保証期間

JOIFA308 一般社団法人 日本オフィス家具協会 会員番号
このラベルが貼付された製品は、オカムラ製であることを意味しております。

弊社は一般社団法人日本オフィス家具協会(JOIFA)の「オフィス家具-製品安全基準のガイドライン」に基づいた安全な製品を提供しております。この製品の保証期間は、特別な定めある場合以外、通常の状態で使用された場合の3つの種別ごと(お客様ご購入の日から)1年・2年・3年としております。今後とも弊社はより一層製品の品質・安全に留意してまいります。弊社製品をこれからもご愛用下さい。

	不具合箇所・現象の例	保証期間
外觀・表面仕上	塗装及び樹脂部分の変・褪色、レザー・クロスの磨耗	1年
機構部・可動部	引出し・スライド機構・扉の開閉・錠前・昇降機構の故障	2年
構造体	強度・構造体に係る破損	3年

※上記保証期間は、一般オフィスにおいて、通常の執務状態(1日8時間程度)でご使用いただいた場合を想定して定めたものです。24時間、年中無休での業務や、これに準ずる過酷なご使用をされる場所(消防・警察・鉄道・各業種の監視室・警備室・新聞社・TV局・学生寮・病院等)での保証期間ではございません。ご理解の程をお願い致します。家具の無償保証は一般的に、通常の補修(メンテナンス)が行われていることが前提となります。例えば長期に亘るご使用では、可動部材の摩耗・劣化が進むことにより収納やロッカー類の扉のガタつきが発生したり、事務用椅子のキャスター(車輪)では故障して本来の機能が果たせなくなりますので、保証期間終了後は早めの点検修理を弊社にご用命ください。保証期間終了後の点検・修理責任は、製品を所有される方にあります。尚、このカタログに掲載されている製品の中で、オフィス家具に該当しない製品は、「JOIFA」の定めた保証期間と異なる場合があります。詳しくは担当者へご確認ください。また、保証期間内であっても、以下の場合は有料での対応となりますのでご了承ください。

- 購入履歴(購入年月日・購入者名・販売店名)を提示いただけない場合
- 弊社発行の取扱説明書・商品貼付ラベル等に従って使用されていない製品の故障または破損
- 中古品・譲渡品・個人売買品の故障または破損
- 消耗品(電池・電球・バッテリー・キャスター・脚端及びフェルト・肘パッド等)
- 異常な環境下(高温・多湿・暑い温度変化等)での使用、保管による故障または破損
- 天然材料(木・革・その他)における色目・木目・節・しわ・傷等の質感の違い
- 表面素材(張地・樹脂・塗装・その他)における色目・縫い・光沢等の質感の違い
- 弊社に責のない外部要因(天災地変・火災・異常電圧等)に起因する故障及び破損
- 過剰使用により生じた摩損による変色・褪色・異音・変形・錆・カビの発生等
- 使用時の手垢・埃等の汚れによる仕上げ表面の変化
- 納品後の移動・運搬による故障または破損
- 可動部の動作音(椅子のリクライニング等)
- 日本国以外で使用する場合

JOIFA標準使用期間について

消費生活用製品安全法が改正され特定の製品には「設計標準使用期間」の表示が義務づけられました。オフィス家具は対象ではありませんがJOIFAでは経年劣化による事故を防止し安全にお使いいただくため「JOIFA標準使用期間」を設定致しました。該当製品には構造部分の経年劣化が予測される年数をラベルで表示し注意喚起致しますのでご理解いただけますようお願い申し上げます。また、ローパーティションなど、製品により異なる場合がありますので、詳しくはお問い合わせください。品目別「JOIFA標準使用期間」は下表のとおりです。

机	10年	非回転椅子	8年	手動式移動棚	8年
机(可動部のあるもの)	8年	固定椅子(脚が木製)	5年	教室用家具-机	8年
テーブル	10年	折りたたみ椅子	5年	教室用家具-椅子	8年
テーブル(可動部のあるもの)	8年	収納家具(除・電装、木製)	10年	金庫	20年
折りたたみテーブル	8年	収納家具(引き出し付)	8年	ボード類(除・電子黒板)	10年
回転椅子	8年	棚(固定式)	10年	ボード類(自立式)	5年

※JOIFA標準使用期間は耐用年数、保証期間ではありません。尚、摩耗が想定される机、収納などのレール、鍵や、学校用家具の机・椅子等の木質部材は消耗部品として、JOIFA標準使用期間から除外されます。

OKAMURA

ホームページアドレス <http://www.okamura.co.jp/>

お問い合わせ・ご相談は **フリーダイヤル 0120-81-9060**
お客様相談室へ 受付時間 9:00~17:00 (土・日・祝日を除く)

株式会社オカムラ

RIFORMAの詳細はこちらからご覧ください。



お問い合わせ・ご相談は、下記へ

2020年6月 発行

ラボラトリー開発グループ YLCU92-061 P.DN '20-06